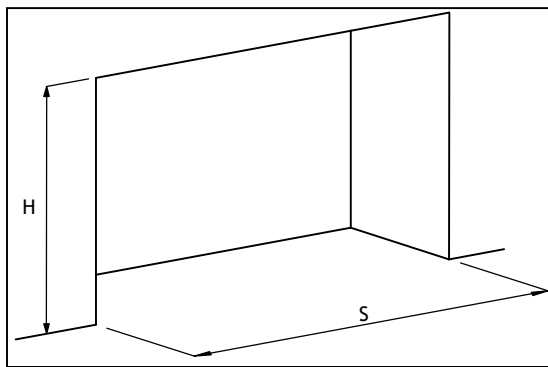
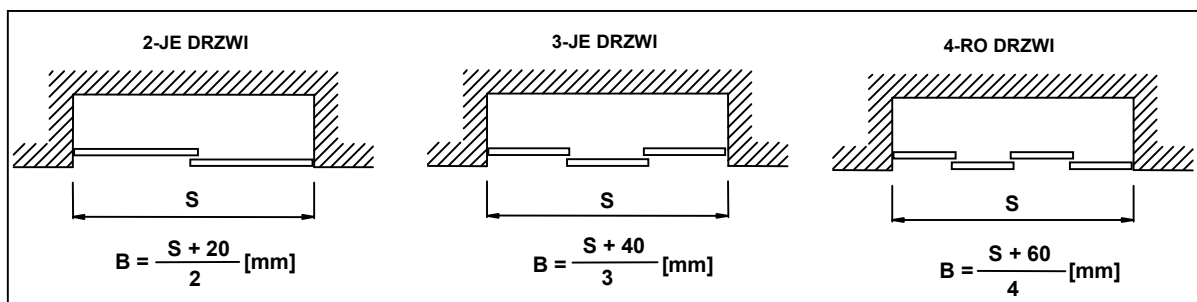


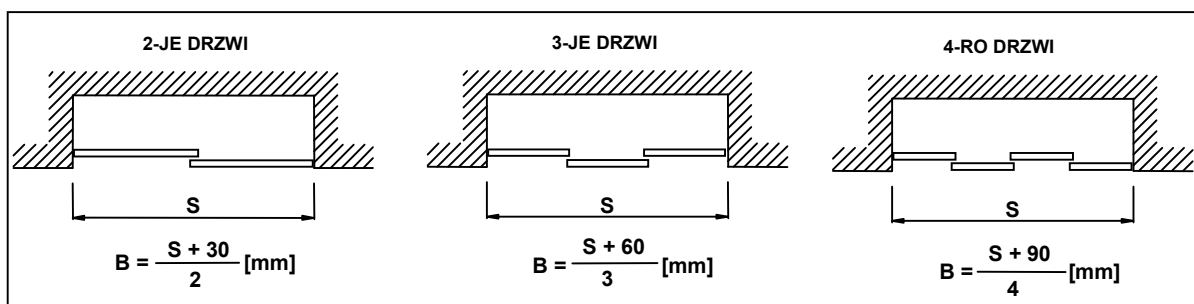
H – WYSOKOŚĆ WNĘKI [mm]  
S – SZEROKOŚĆ WNĘKI [mm]



**Winnipeg 1 (23-2310) i Winnipeg 2 (23-2320)**

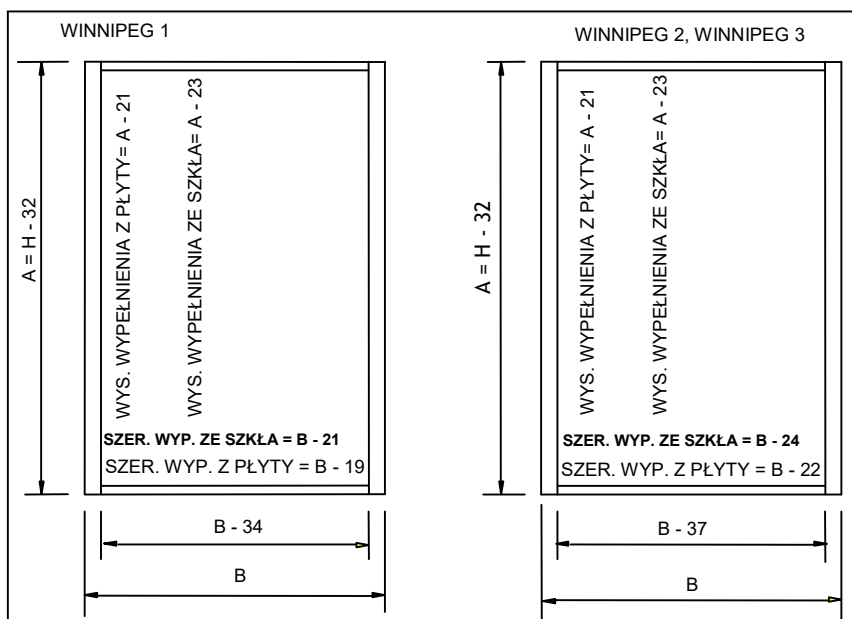


**Winnipeg 3 (23-2330)**



A – WYSOKOŚĆ DRZWI [mm]  
B – SZEROKOŚĆ DRZWI [mm]

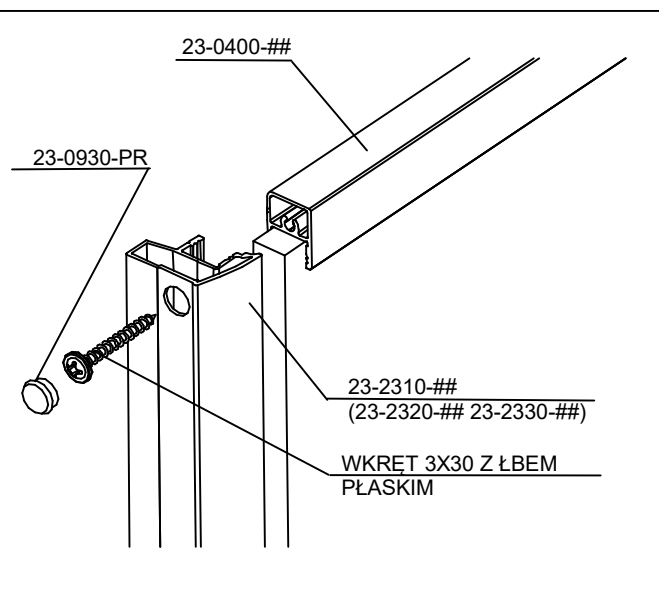
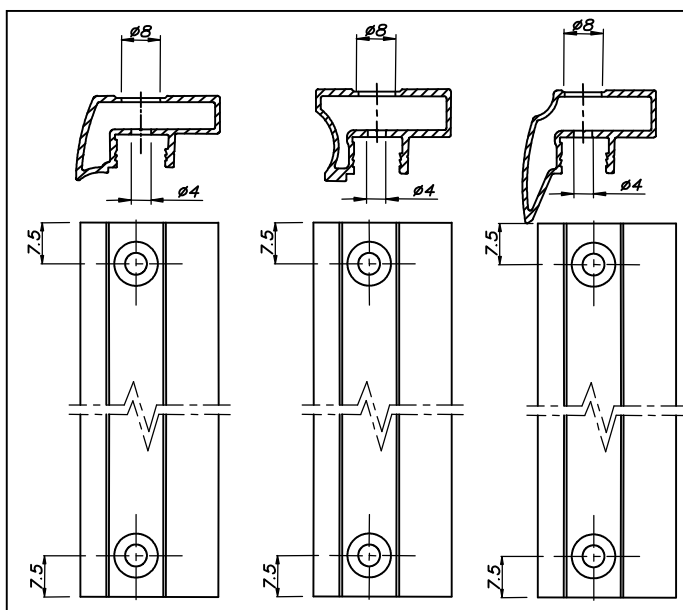
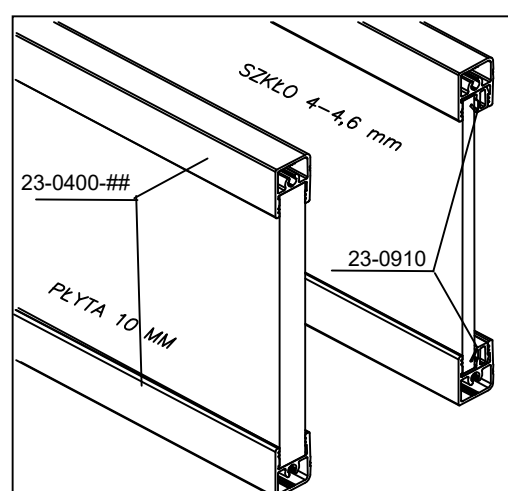
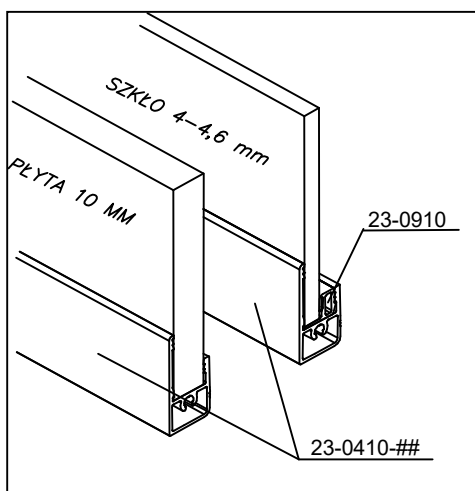
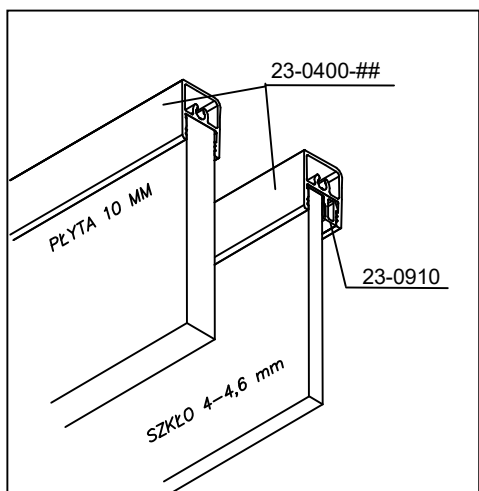
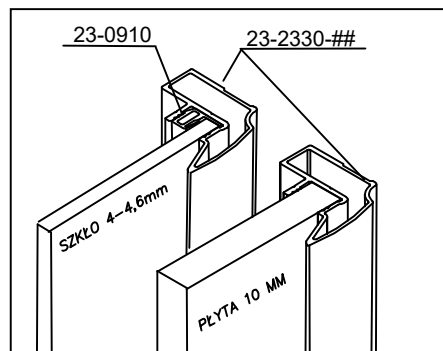
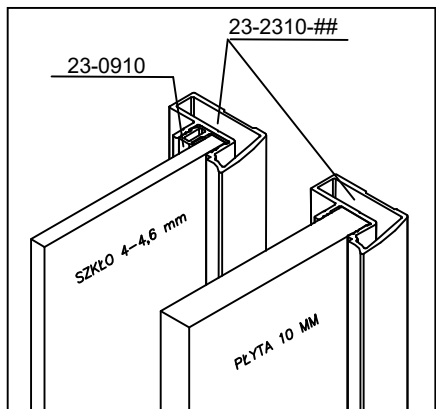
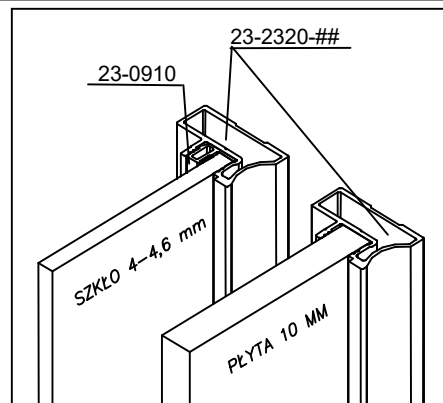
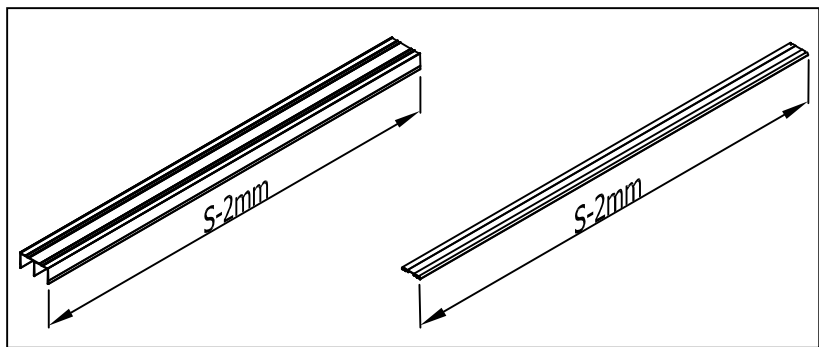
MAX A ≤ 2700 mm  
MAX B ≤ 1100 mm

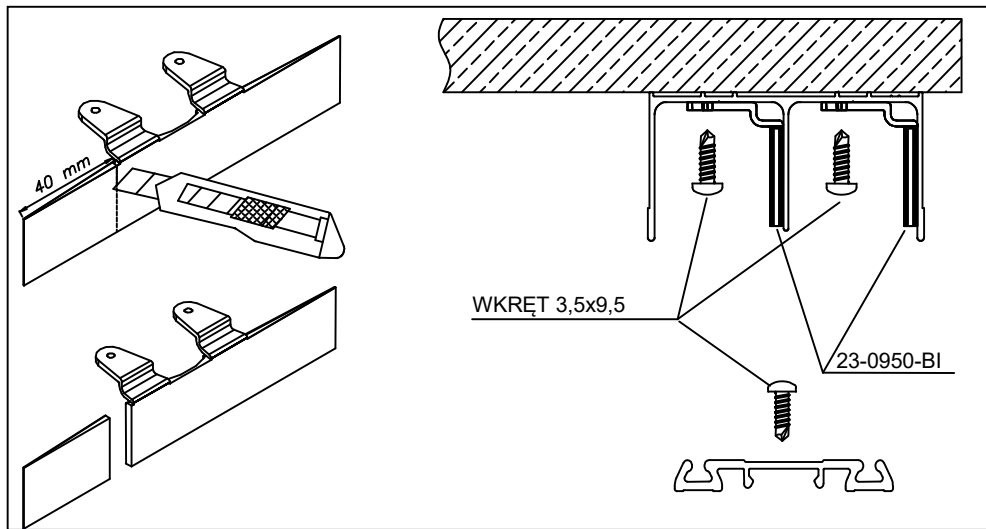
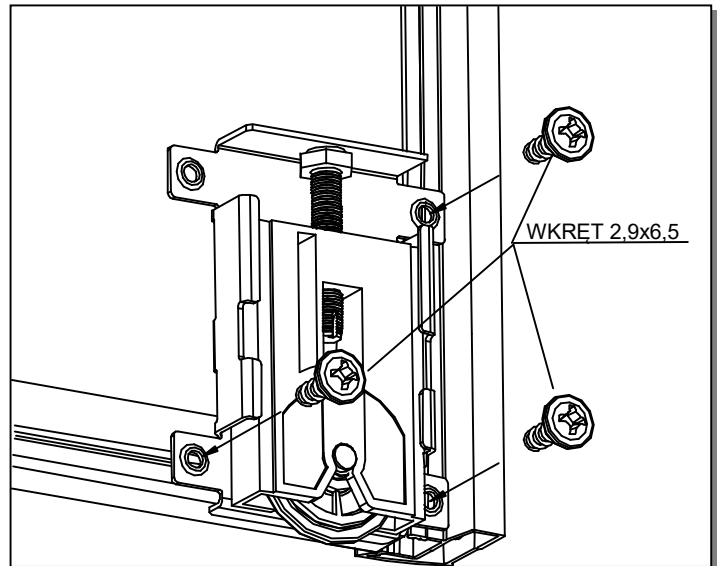
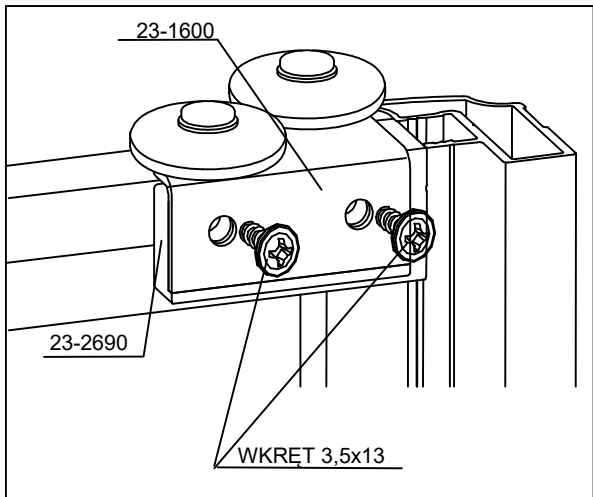


SYSTEM ZABUDOWY SZAFY LUB WNEKI  
WINNIPEG (Nr 94)

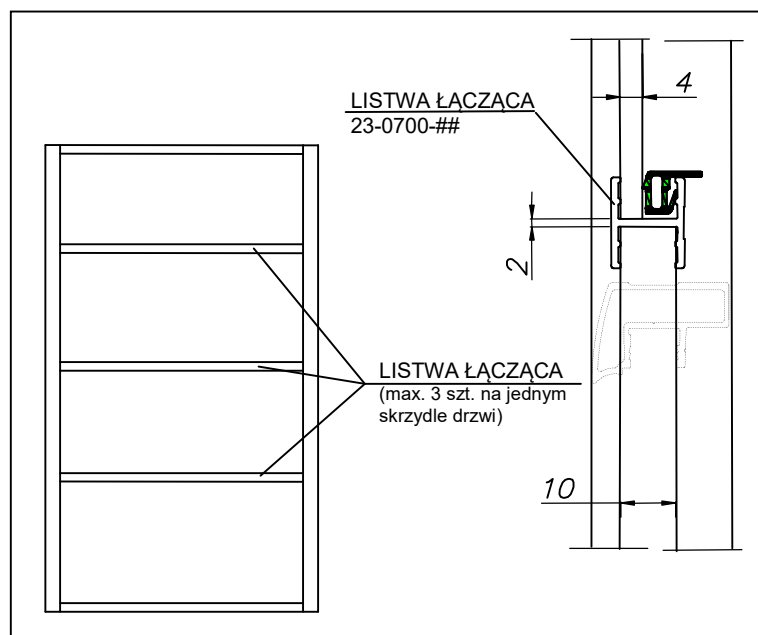


DŁUGOŚĆ SZYNY GÓRNEJ I DOLNEJ – S-2 mm





Dzielenie drzwi za pomocą listwy łączącej



LISTA ELEMENTÓW

## – kolory AN, AS

LP	RYSUNEK	NAZWA SYMBOL
1		TOR GÓRNY 23-1100-##
2		TOR DOLNY 23-1200-##
3		RAMIAK PIONOWY WINNIPEG1 23-2310-##
4		RAMIAK PIONOWY WINNIPEG2 23-2320-##
5		RAMIAK PIONOWY WINNIPEG3 23-2330-##
5		PROWADNIK GÓRNY SH 23-1600
6		WÓZEK DOLNY WINNIPEG 23-2500 MAX 25 KG

7		STOPER SH BIAŁY 23-0950-BI
8		KOREK SH PRZEZROCZYSTY 23-0930-PR
9		RAMIAK POZIOMY 1800 MM 23-0400-##
10		RAMIAK POZIOMY DOLNY 1800 MM 23-0410-##
11		WKŁADKA DYSTANSOWA DO SZKŁA 4X2550 MM 23-0910
12		LISTWA ŁĄCZĄCA 1800 MM 23-0700-##
13		PODKŁADKA DYSTANSOWA SH 23-2690

UWAGA:

Producent nie ponosi odpowiedzialności za wszelkie uszkodzenia systemu oraz jego wadliwe działanie, straty w mieniu oraz urazy osób i zwierząt spowodowane wykonaniem niezgodnym z „Instrukcją montażu systemu” lub użyciem elementów niezgodnych ze specyfikacją. Materiały użyte jako wypełnienie (jak płyta lub szkło) powinny posiadać konieczne certyfikaty oraz gwarancję jakości ze strony ich producenta.

Producent nie ponosi odpowiedzialności za odkształcenia profili spowodowane użyciem płyt złej jakości (złe składowanie, nieodpowiednia wilgotność).

**JEŻELI GRUBOŚĆ PŁYTY MA PONIŻEJ 10 MM NALEŻY JĄ PRZYKRĘCIĆ DO RAMIAKA (rys. poniżej).**  
**JEŻELI SZKŁO WCHODZI ZBYT LUŻNO NALEŻY ZASTOSOWAĆ SILIKON SZKLARSKI TRANSPARENTNY (rys. poniżej).**

