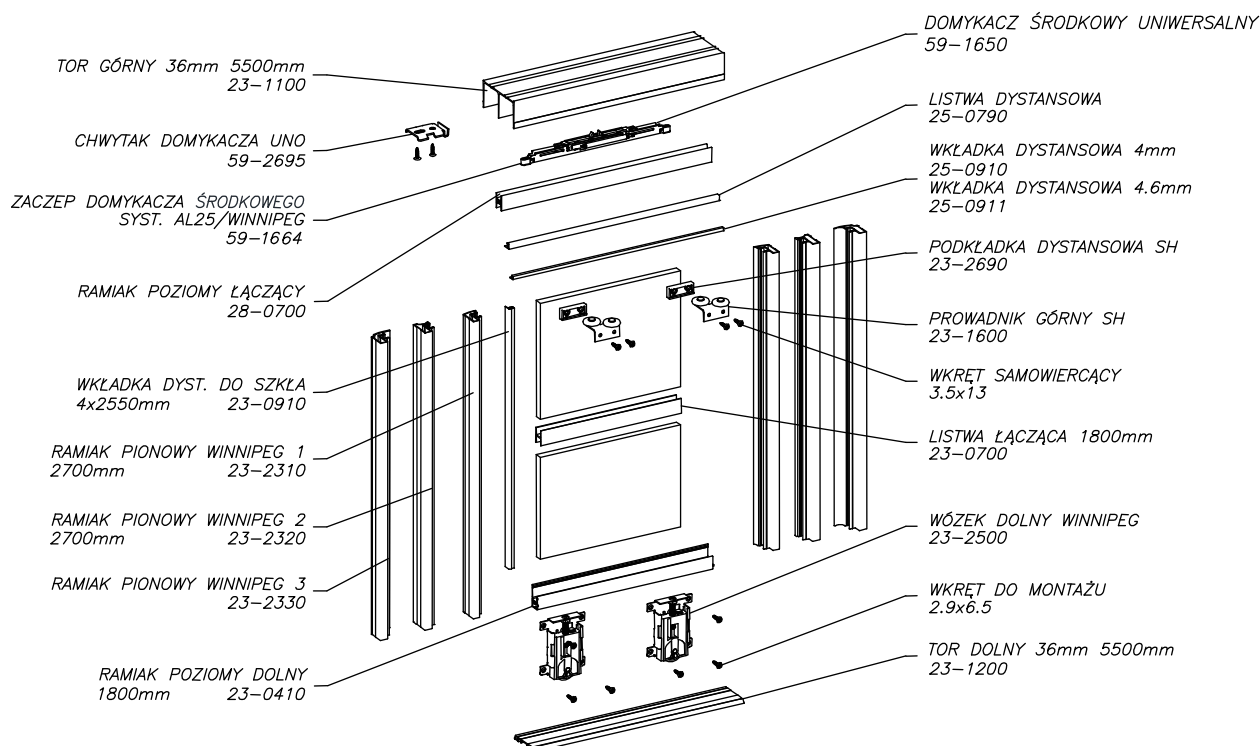


DOMYKACZ ŚRODKOWY UNIWERSALNY WINNIPEG



INSTRUKCJA MONTAŻU [Nr 115]

WYKAZ ELEMENTÓW



Ilość drzwi ②, ③, ④, ⑤					
	$w = 1 ; i_d = 2$	$w = 2 ; i_d = 3$	$w = 2 ; i_d = 4$	$w = 3 ; i_d = 4$	$w = 4 ; i_d = 5$
Wymiary drzwi okutych dla płyty i lustra [mm]	$DDO = W - 40$		$SDO = \frac{S + (R_i * w)}{i_d}$		
	$R_{WINNIPEG 1} = 20 ; R_{WINNIPEG 2} = 20 ; R_{WINNIPEG 3} = 30$				

SYSTEM	Długość płyty DP [mm]	Szerokość płyty SP [mm]	Długość lustra/szyby DL [mm]	Szerokość lustra/szyby SL [mm]	Długość ramiaka pionowego [mm]	Długość ramiaka poziomego [mm]
WINNIPEG 1	DDO - 22	SDO - 19	DDO - 25	SDO - 21	DDO	SDO - 34
WINNIPEG 2		SDO - 22		SDO - 24		SDO - 37
WINNIPEG 3		SDO - 22		SDO - 24		SDO - 38

Oznaczenie:

W - wysokość otworu *DDO* - długość drzwi okutych (płyta i lustro) *DP* - długość płyty *w* - ilość miejsc zachodzenia drzwi
S - szerokość otworu *SDO* - szerokość drzwi okutych (płyta i lustro) *SP* - szerokość płyty *i_d* - ilość drzwi
DL - długość lustra *SL* - szerokość lustra

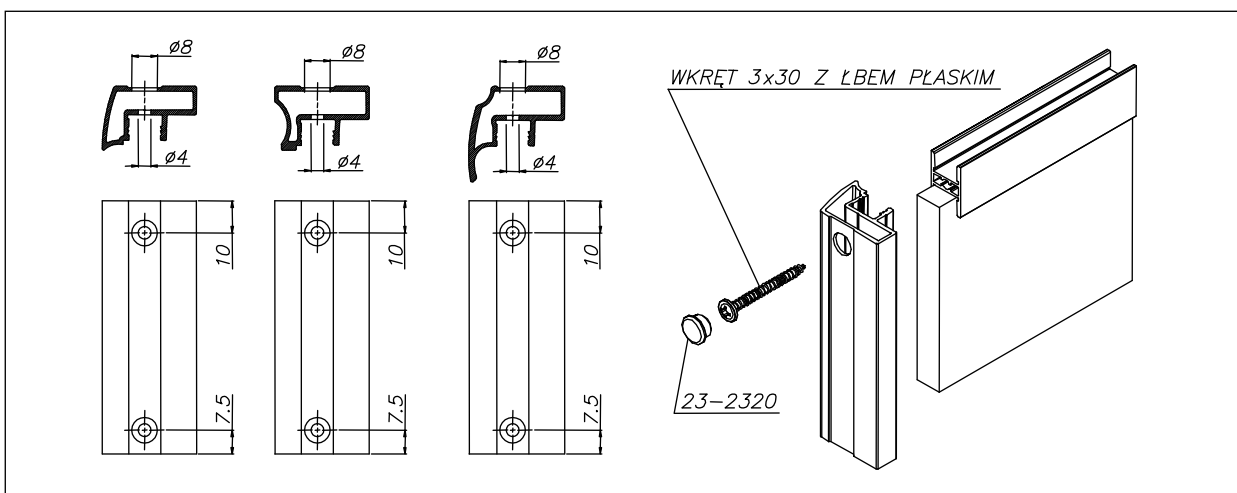
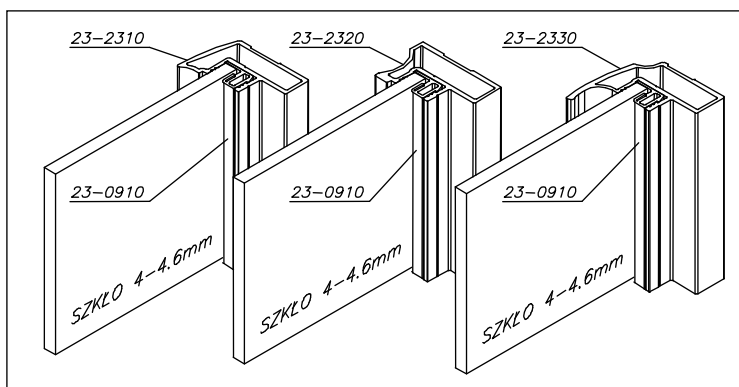
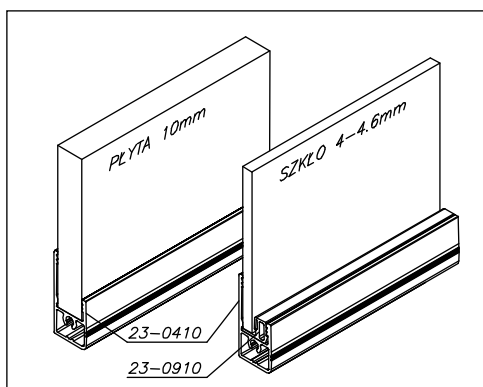
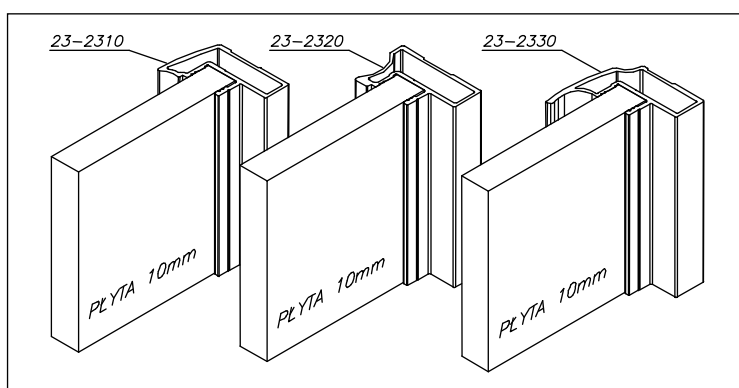
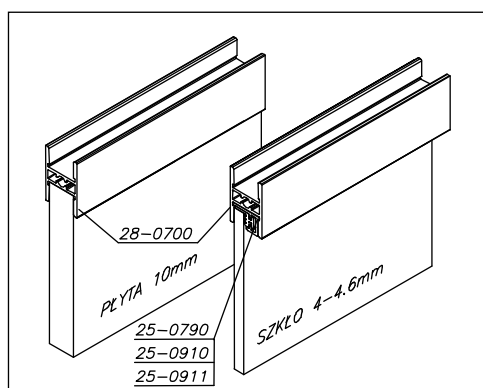
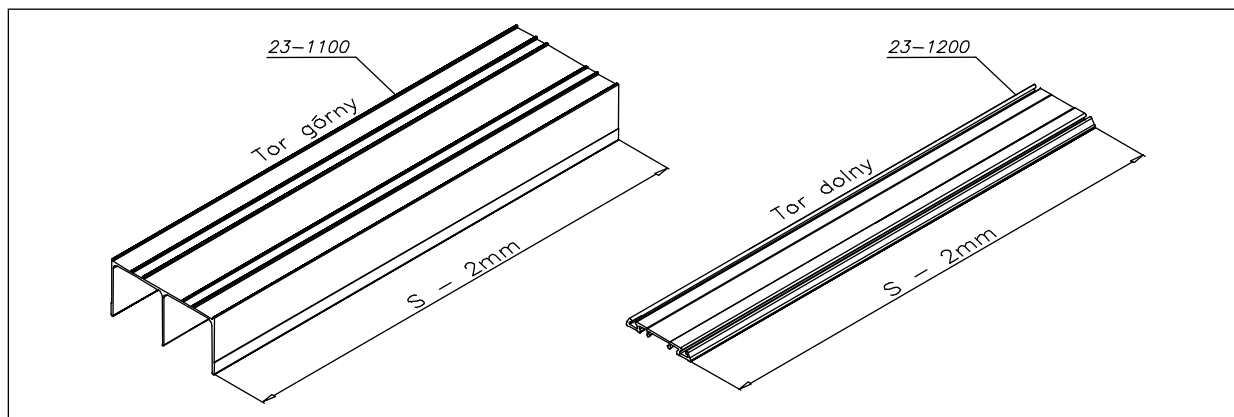
UWAGA:

- Do obliczeń wymiarów drzwi okutych należy przyjąć największy uzyskany pomiar szerokości i najmniejszy pomiar wysokości otworu pod zabudowę.
- W przypadku, gdy do okutych drzwi będzie przyklejany pasek buforowy (krótki - 6mm), wówczas do obliczeń należy szerokość otworu *S* zmniejszyć o 10mm.
- Dopuszczalne pochylenie podłogi 1% (1cm na długości 1m).
- Minimalna szerokość drzwi z domyk. środkowym - 450mm, maksymalna - 1100mm, wysokość - 2700mm.

DOMYKACZ ŚRODKOWY UNIWERSALNY WINNIPEG



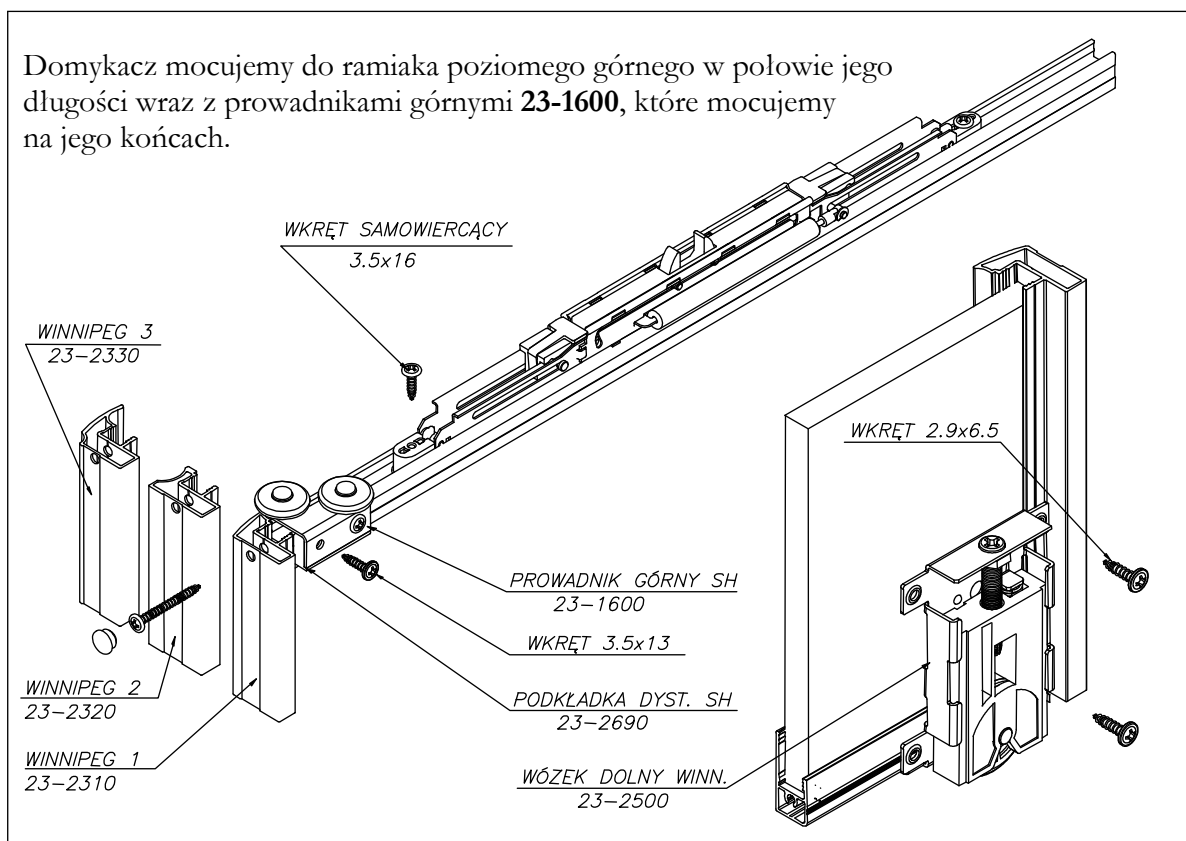
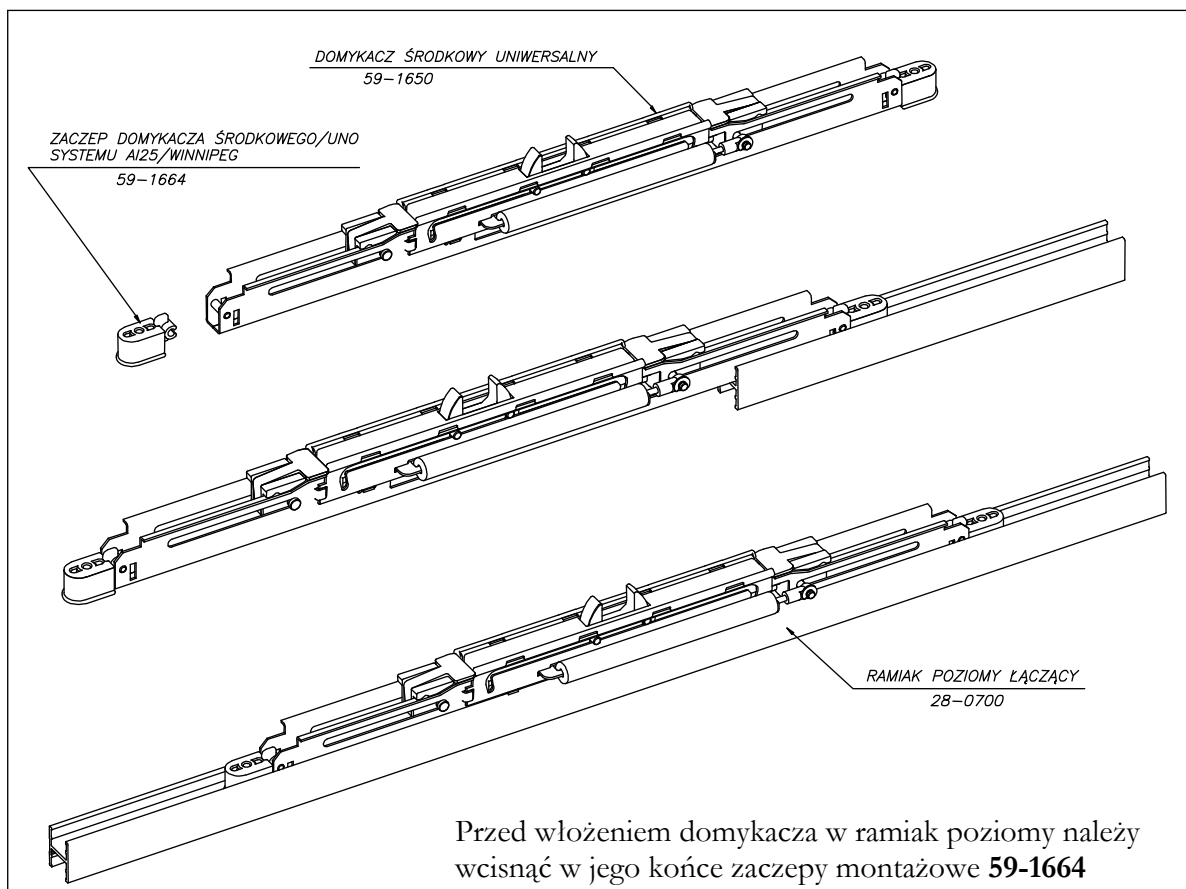
INSTRUKCJA MONTAŻU [Nr 115]



DOMYKACZ ŚRODKOWY UNIWERSALNY WINNIPEG



INSTRUKCJA MONTAŻU [Nr 115]

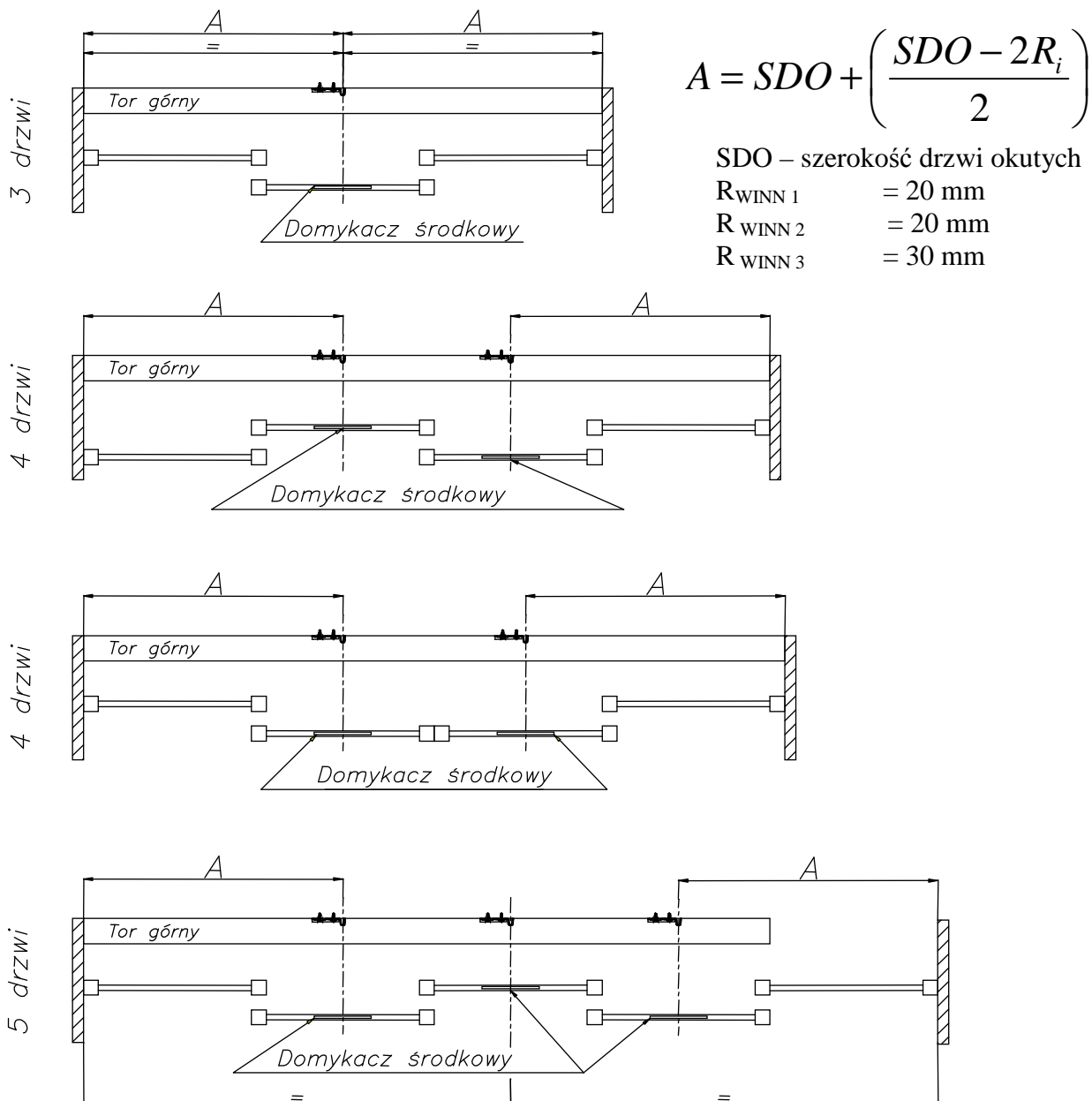


DOMYKACZ ŚRODKOWY UNIWERSALNY WINNIPEG



INSTRUKCJA MONTAŻU [Nr 115]

Elementem uzbrajającym domykacz jest **chwytak domykacza UNO** (59-2695), zamocowany do toru górnego. Odległości (A) zamocowania chwytaka domykacza UNO przedstawia poniższy rysunek. Wstępnie chwytak mocować przez fasolowaty otwór i dokonać regulacji położenia elementu chwytanego. Po jego prawidłowym ustawieniu przykręcić drugi wkręt.



Uwaga:

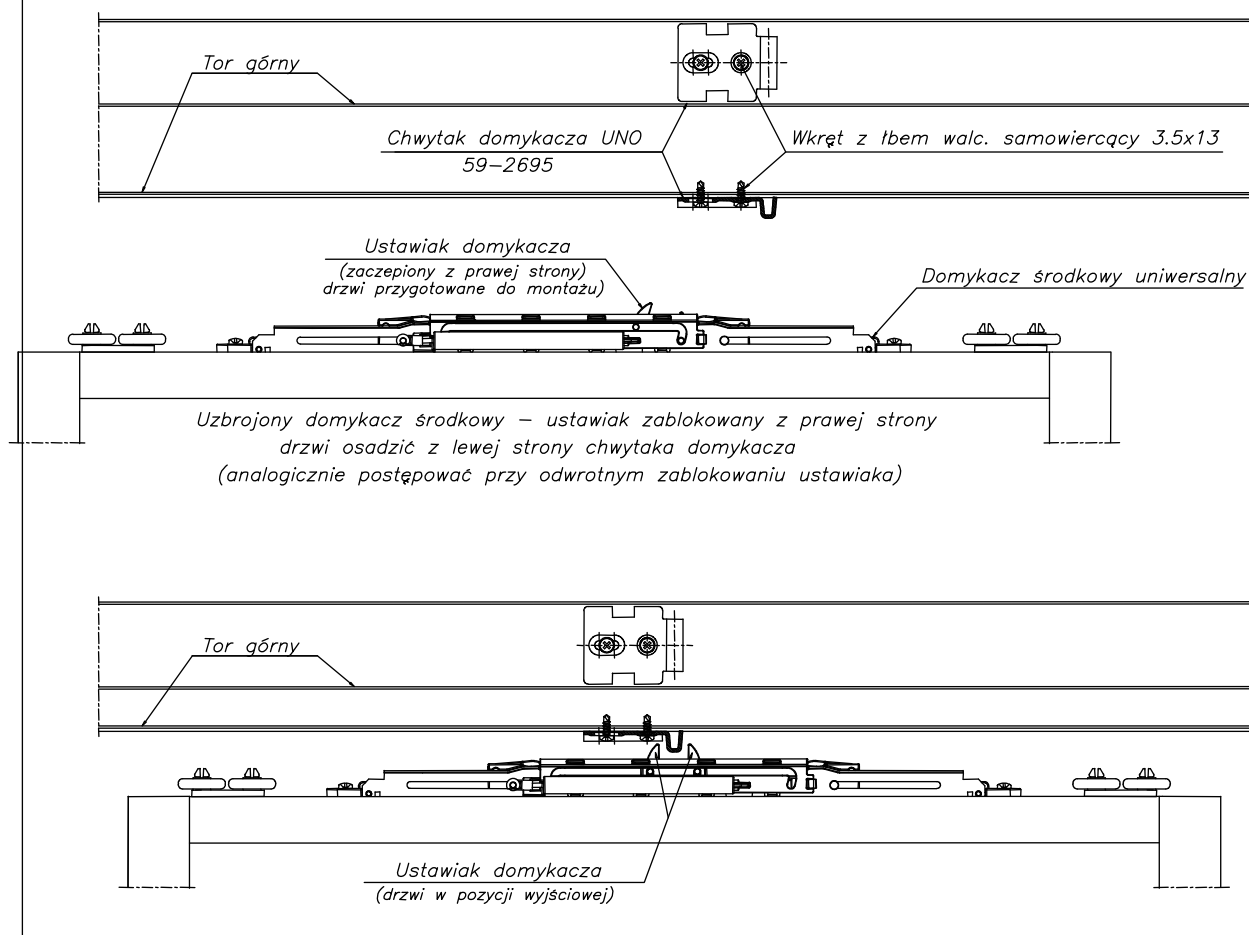
Jeśli do profilu pionowego będzie przyklejany/wsuwany pasek buforowy wówczas wymiar A należy zwiększyć o jego wysokość.

DOMYKACZ ŚRODKOWY UNIWERSALNY WINNIPEG

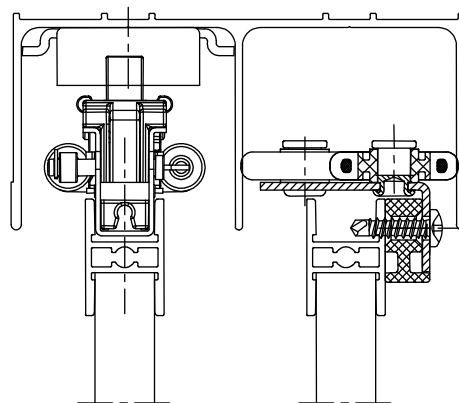


INSTRUKCJA MONTAŻU [Nr 115]

Przed zamontowaniem w zabudowie drzwi z domykaczem środkowym należy je wstępnie uzbroić. W tym celu należy ustawiak domykacza przesunąć aż do jego zapięcia (w prawą lub lewą stronę). Jeżeli ustawiaik przesuniemy w prawą stronę – wówczas drzwi osadzamy z lewej strony względem chwytaka UNO. Przy zapięciu ustawiaika z lewej strony domykacza – drzwi osadzamy z prawej strony chwytaka.



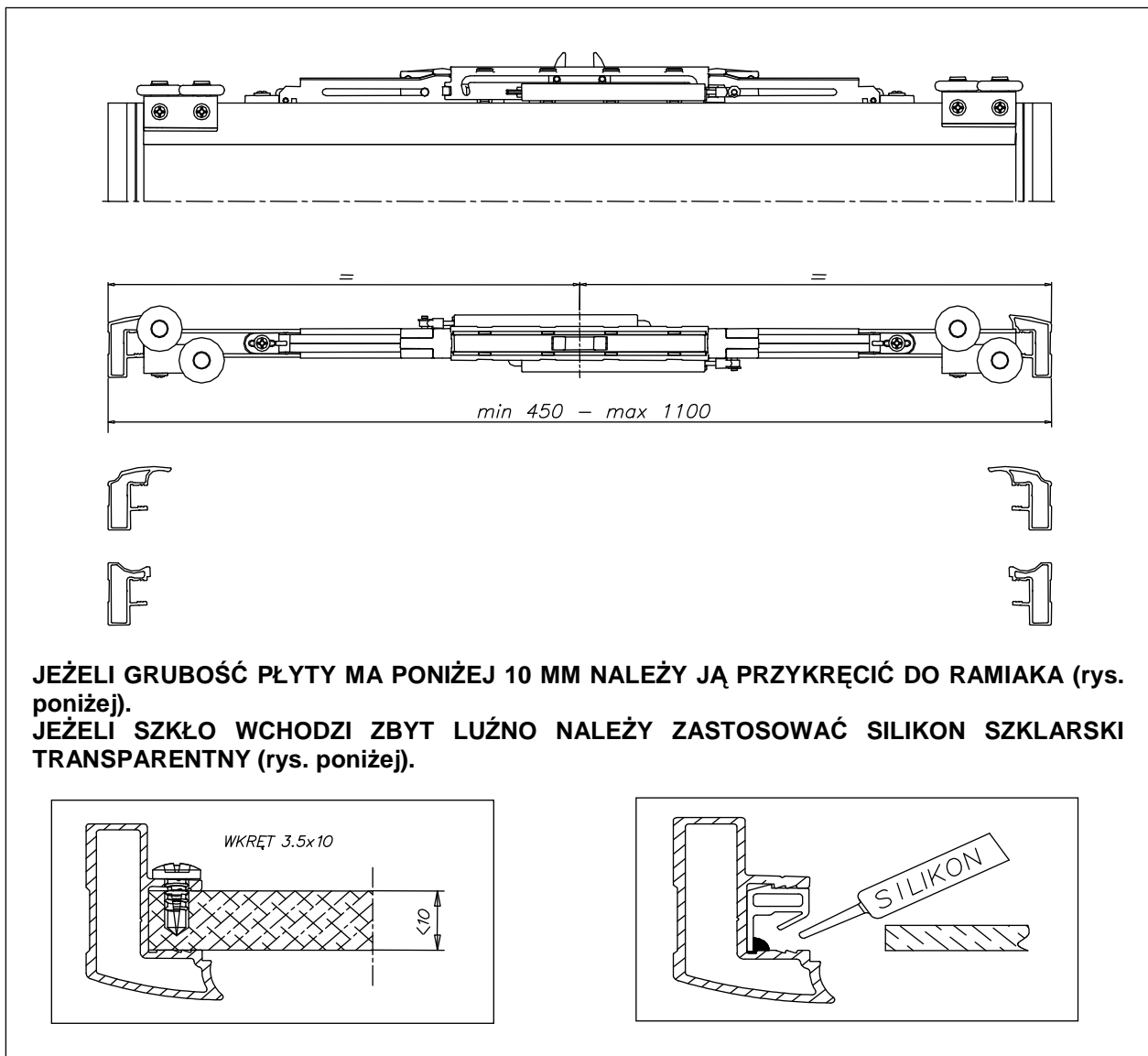
Chwytnak domykacza UNO nie posiada elementów regulacyjnych, dlatego też położenie ustawiaika domykacza odbywa poprzez podnoszenie lub opuszczanie drzwi się za pośrednictwem wózków dolnych. Jeśli element chwytany jest zbyt mocno wysunięty nastąpi ocieranie o wystające elementy domykacza, co może skutkować jego uszkodzeniem. Prawdłowo ustawiony chwytak wykłada się dokładnie na części przechwytyjącej domykacza.



DOMYKACZ ŚRODKOWY UNIWERSALNY WINNIPEG



INSTRUKCJA MONTAŻU [Nr 115]



Uwaga:

- Zbyt silne uderzenie drzwiami może doprowadzić do uszkodzenia elementów chwytnych bądź amortyzatora.

Producent nie ponosi odpowiedzialności za wszelkie uszkodzenia systemu oraz jego wadliwe działanie, straty w mieniu oraz urazy osób i zwierząt spowodowane wykonaniem niezgodnym z „Instrukcją montażu systemu” lub użyciem elementów niezgodnych ze specyfikacją. Materiały użyte jako wypełnienie (jak płyta lub szkło) powinny posiadać konieczne certyfikaty oraz gwarancję jakości ze strony ich producenta.

Komandor nie ponosi odpowiedzialności za odkształcenia profili spowodowane użyciem płyt złej jakości (złe składowanie, nieodpowiednia wilgotność).