



**SYSTEM ZABUDOWY SZAFY LUB WNĘKI
YOHO 4 (Instrukcja montażu Nr 92)**

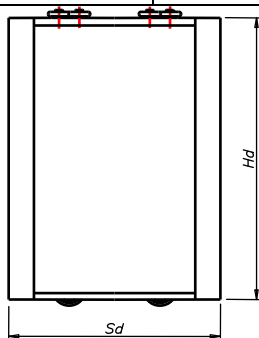


LISTA ELEMENTÓW

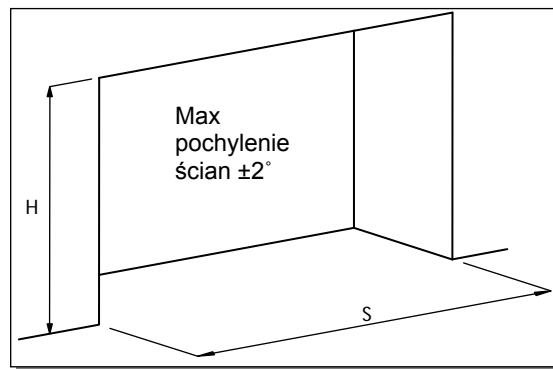
– kolory AN, AS

| LP | RYСУNEK | NAZWA SYMBOL |
|----|---------|-------------------------------------------|
| 1 | | TOR GÓRNY 23-1100-## |
| 2 | | TOR DOLNY 23-1200-## |
| 3 | | RAMIAK PIONOWY YOHO4 23-1340-## |
| 4 | | RAMIAK POZIOMY YOHO 16MM 23-1410-## |
| 5 | | PROWADNIK GÓRNY 23-1600 |

| | | |
|----|--|-------------------------------------------------------|
| 6 | | WÓZEK DOLNY 23-1500 MAX 25 KG |
| 7 | | STOPER SH BIAŁY 23-0950-BI |
| 8 | | PASEK BUFOROWY SAMOPRZYLEPNY 10mm 10-0964 |
| 9 | | PASEK BUFOROWY KRÓTKI 10-0961 |
| 10 | | RAMIAK ŁĄCZĄCY 16 MM 23-1710## |



WYLICZENIE WYMIARÓW SKRZYDŁA



| id | | | | |
|------------------|----------------------|----------------------|----------------------|-----------------------|
| wymiary skrzydła | 2 | 3 | 4 | 5 |
| Hd | =H-30mm | | | |
| Sd | $= \frac{S + 25}{2}$ | $= \frac{S + 50}{3}$ | $= \frac{S + 75}{4}$ | $= \frac{S + 100}{5}$ |

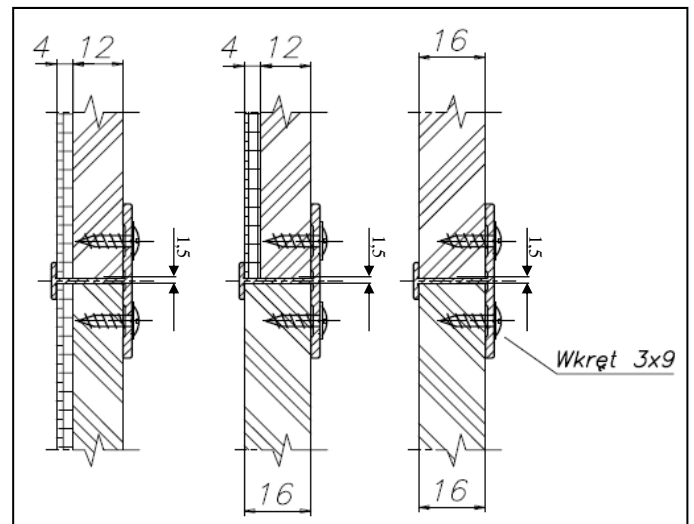
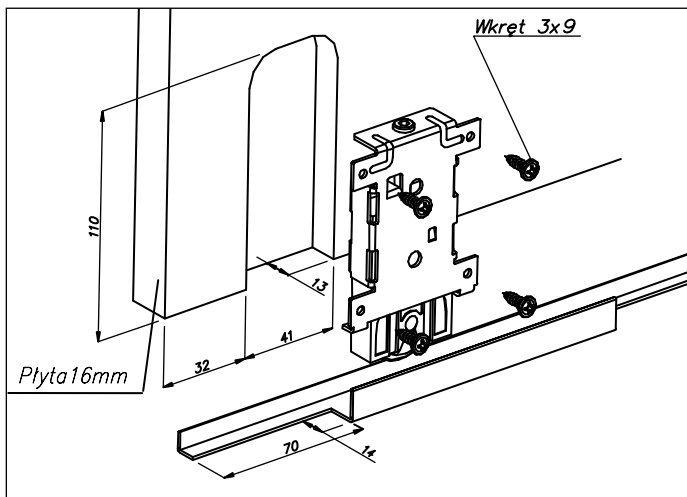
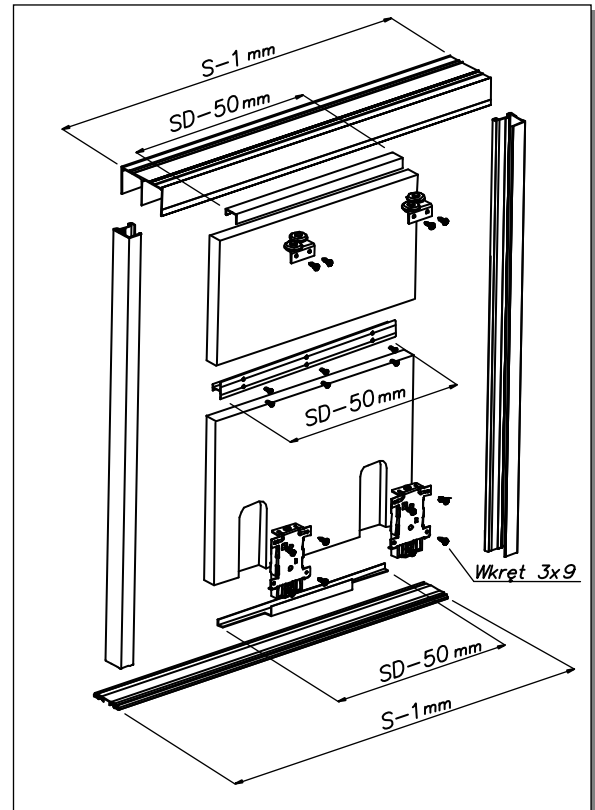
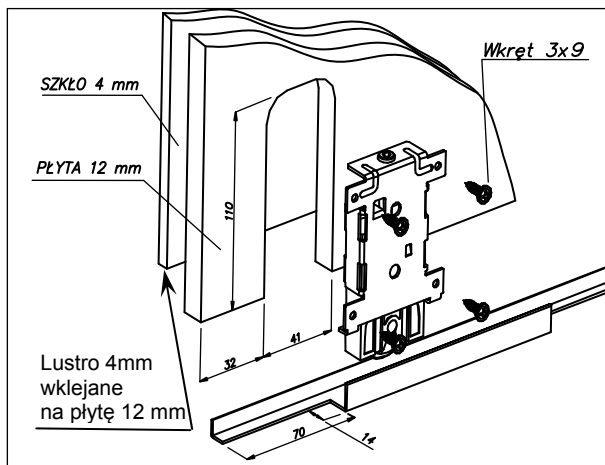
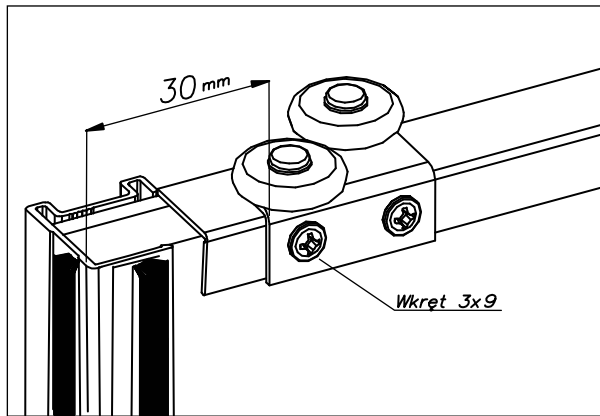
oznaczenia:

H- wysokość otworu mm,
S- szerokość otworu mm,
id- ilość skrzydeł,
Hd- wysokość skrzydła,
MAX ≤ 2700 mm
Sd- szerokość skrzydła,
MAX ≤ 1100 mm,
Hp- wysokość płyty
(lustra),
Sp- szerokość płyty
(lustra).

| wypełnienie | Płyta 12 mm z lustrem 4 mm lub płyta 16 mm |
|-------------|-----------------------------------------------|
| wymiar | |
| Hp | =Hd - 3 mm |
| Sp | =Sd - 4 mm |



SYSTEM ZABUDOWY SZAFY LUB WNEKI
YOHO 4 (Nr 92)



UWAGA:

Producent nie ponosi odpowiedzialności za wszelkie uszkodzenia systemu oraz jego wadliwe działanie, straty w mieniu oraz urazy osób i zwierząt spowodowane wykonaniem niezgodnym z „Instrukcją montażu systemu” lub użyciem elementów niezgodnych ze specyfikacją. Materiały użyte jako wypełnienie (jak płyta lub szkło) powinny posiadać konieczne certyfikaty oraz gwarancję jakości ze strony ich producenta.

Producent nie ponosi odpowiedzialności za odkształcenia profili spowodowane użyciem płyt złej jakości (złe składowanie, nieodpowiednia wilgotność).