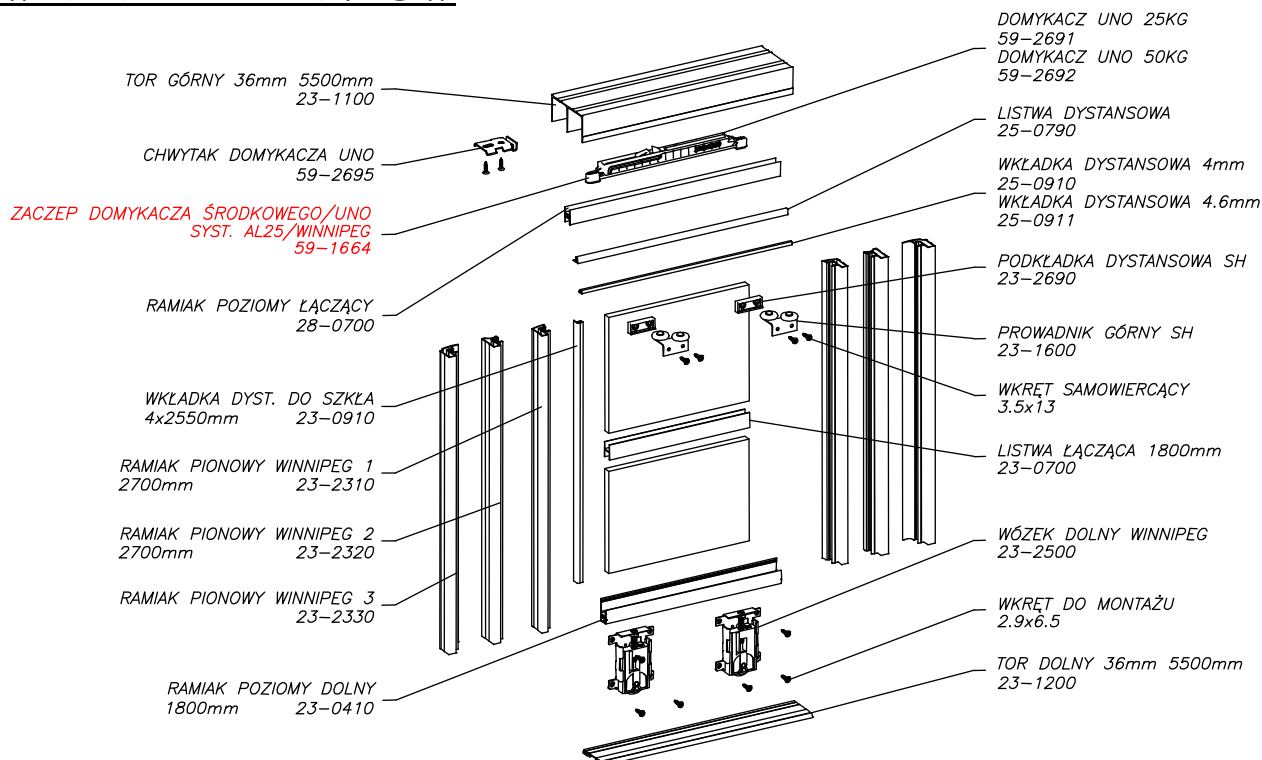


DOMYKACZ UNO - AL23 - WINNIPEG

INSTRUKCJA MONTAŻU [Nr 103]



WYKAZ ELEMENTÓW



Ilość drzwi ②, ③, ④, ⑤					
Wymiary drzwi okutych dla płyty i lustra [mm]	$w = 1; i_d = 2$	$w = 2; i_d = 3$	$w = 2; i_d = 4$	$w = 3; i_d = 4$	$w = 4; i_d = 5$
	$DDO = W - 40$		$SDO = \frac{S + (R_f * w)}{i_d}$		
	$R_{WINNIPEG 1} = 20; R_{WINNIPEG 2} = 20; R_{WINNIPEG 3} = 30$				

SYSTEM	Długość płyty DP [mm]	Szerokość płyty SP [mm]	Długość lustra/szyby DL [mm]	Szerokość lustra/szyby SL [mm]	Długość ramiaka pionowego [mm]	Długość ramiaka poziomego [mm]
WINNIPEG 1	DDO - 22	SDO - 19	DDO - 25	SDO - 21	DDO	SDO - 34
WINNIPEG 2		SDO - 22		SDO - 24		SDO - 37
WINNIPEG 3		SDO - 22		SDO - 24		SDO - 38

Oznaczenie:

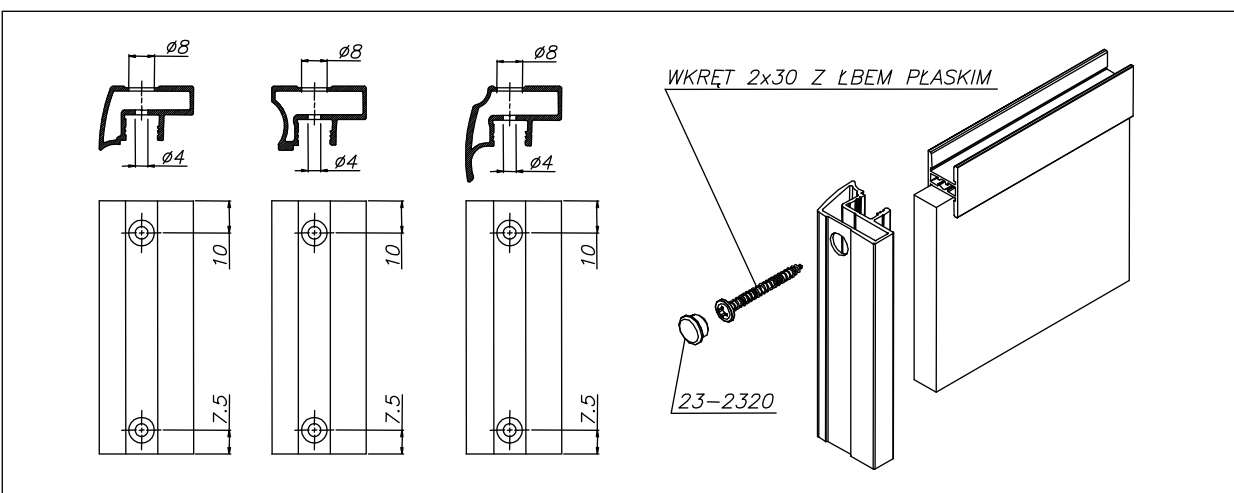
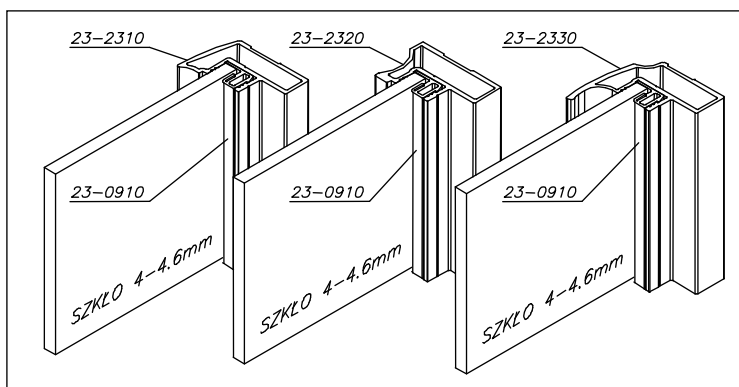
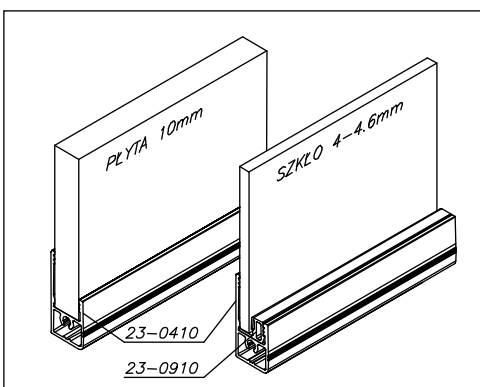
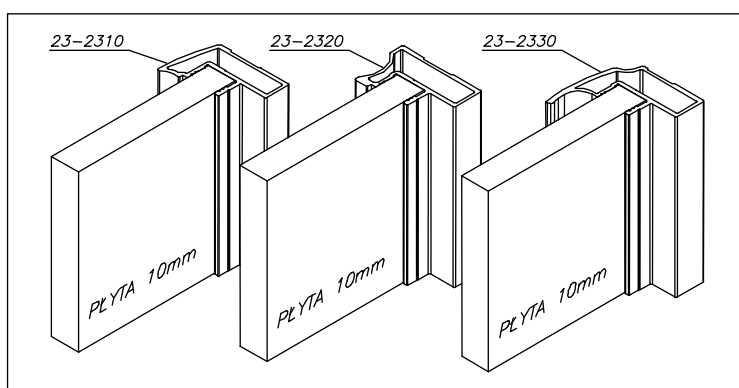
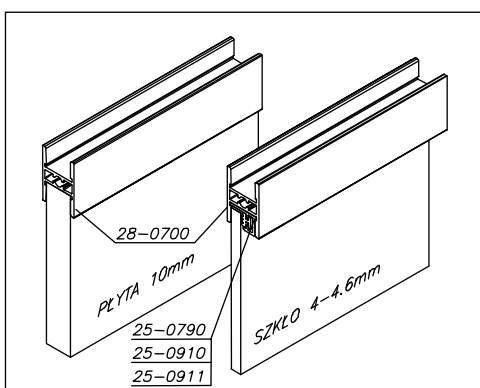
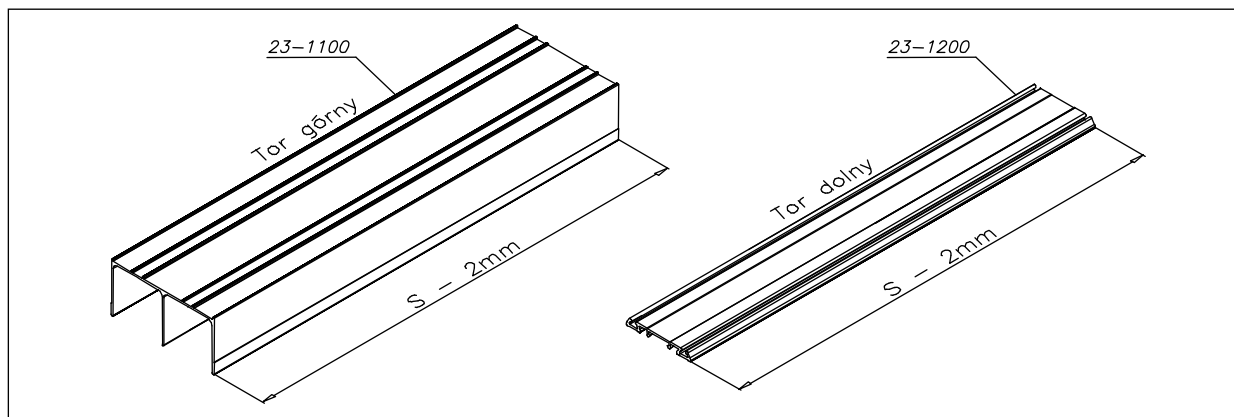
W - wysokość otworu *DDO* - długość drzwi okutych (płyta i lustro) *DP* - długość płyty *w* - ilość miejsc zachodzenia drzwi
S - szerokość otworu *SDO* - szerokość drzwi okutych (płyta i lustro) *SP* - szerokość płyty *i_d* - ilość drzwi
DL - długość lustra *SL* - szerokość lustra

UWAGA:

- Do obliczeń wymiarów drzwi okutych należy przyjąć największy uzyskany pomiar szerokości i najmniejszy pomiar wysokości otworu pod zabudowę.
- W przypadku, gdy do okutych drzwi będzie przyklejany pasek buforowy (krótki - 6mm), wówczas do obliczeń należy szerokość otworu *S* zmniejszyć o 10mm.
- Dopuszczalne pochylenie podłogi 1% (1cm na długości 1m).
- Minimalna szerokość drzwi z domyk. UNO - 400mm, maksymalna - 1100mm, wysokość - 2700mm.

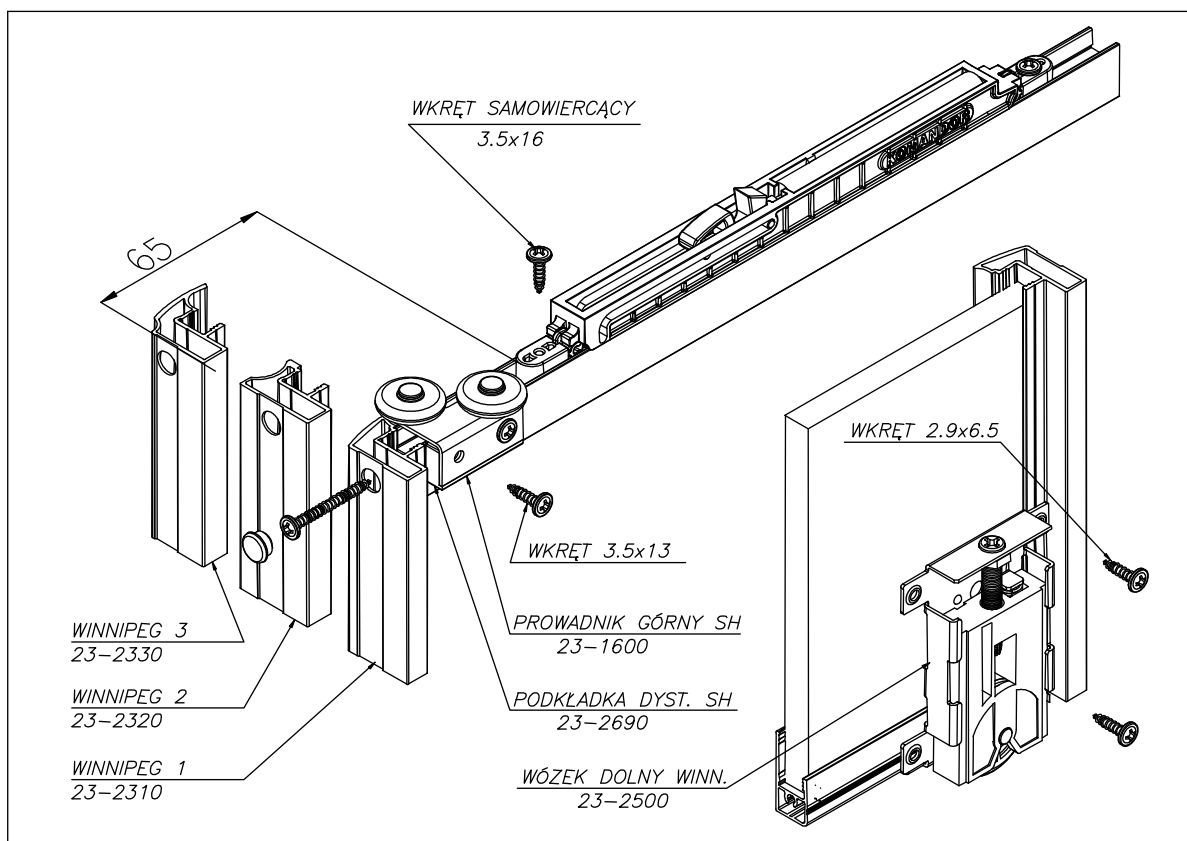
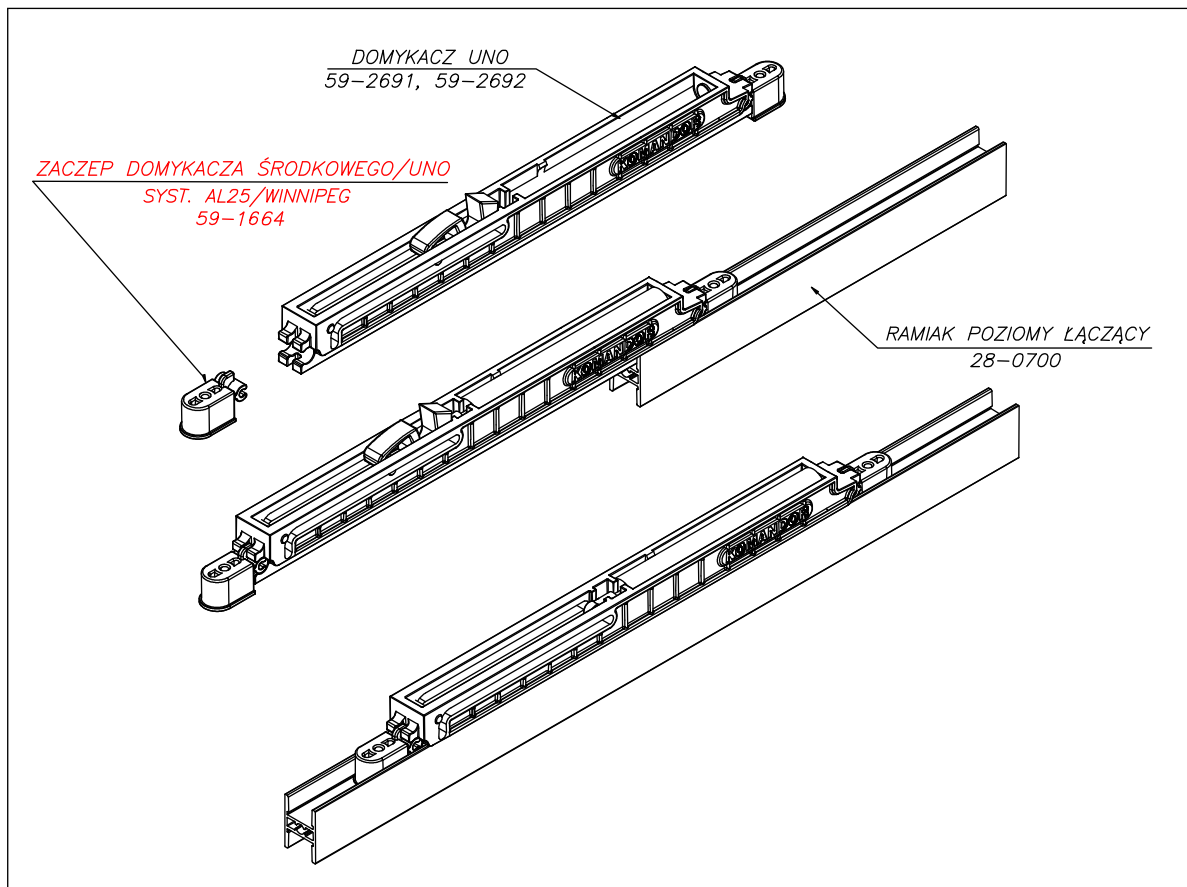
DOMYKACZ UNO - AL23 - WINNIPEG

INSTRUKCJA MONTAŻU [Nr 103]



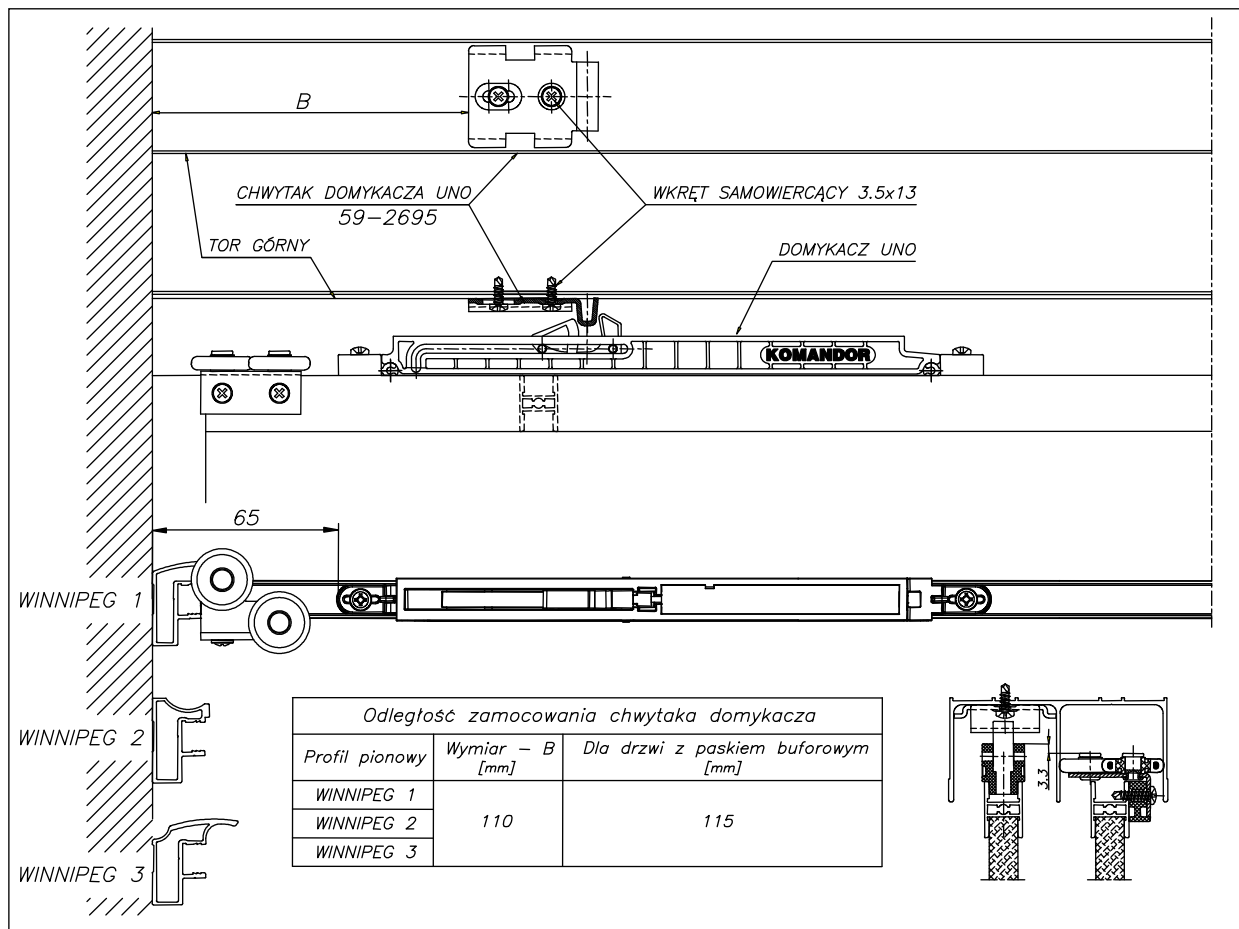
DOMYKACZ UNO - AL23 - WINNIPEG

INSTRUKCJA MONTAŻU [Nr 103]



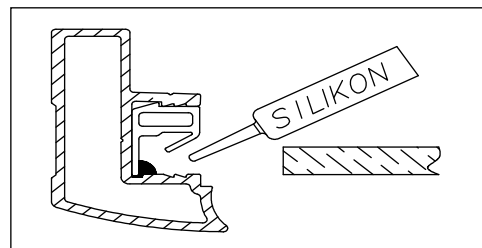
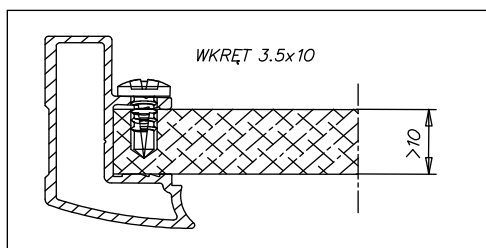
DOMYKACZ UNO - AL23 - WINNIPEG

INSTRUKCJA MONTAŻU [Nr 103]



JEŻELI PŁYTA MA WYMIAR PONIŻEJ TOLERANCJI WYKONANIA 10mm NALEŻY JĄ PRZYKRĘCIĆ DO RAMIAKA (rys. poniżej).

JEŻELI SZKŁO WCHODZI ZBYT LUŻNO NALEŻY ZASTOSOWAĆ SILIKON SZKLARSKI TRANSPARENTNY (rys. poniżej).



Uwaga:

- Zbyt silne uderzenie drzwiami może doprowadzić do uszkodzenia elementów chwytanych bądź amortyzatora.

Producent nie ponosi odpowiedzialności za wszelkie uszkodzenia systemu oraz jego wadliwe działanie, straty w mieniu oraz urazy osób i zwierząt spowodowane wykonaniem niezgodnym z „Instrukcją montażu systemu” lub użyciem elementów niezgodnych ze specyfikacją. Materiały użyte jako wypełnienie (jak płyta lub szkło) powinny posiadać konieczne certyfikaty oraz gwarancję jakości ze strony ich producenta.

Komandor nie ponosi odpowiedzialności za odkształcenia profili spowodowane użyciem płyt złej jakości (złe składowanie, nieodpowiednia wilgotność).