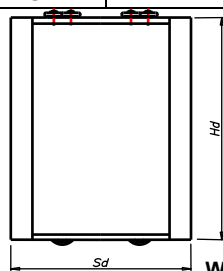




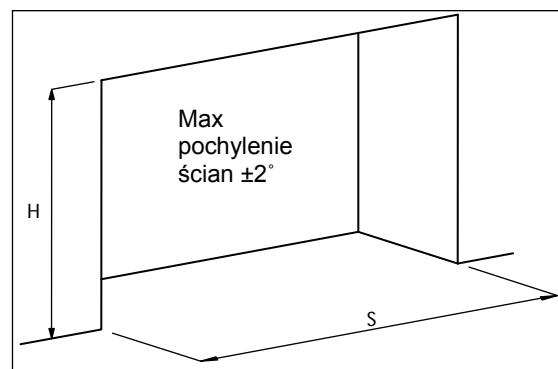
LISTA ELEMENTÓW
– kolory AN, AS

LP	RYSUNEK	NAZWA SYMBOL
1		TOR GÓRNY 23-1100-##
2		TOR DOLNY 23-1200-##
3		RAMIAK PIONOWY MULTI YOHO 23-1350-##
4		RAMIAK POZIOMY YOHO 18MM 23-1400-##
5		RAMIAK POZIOMY YOHO 16MM 23-1410-##
6		PROWADNIK GÓRNY 23-1600
7		WÓZEK DOLNY 23-1500

8		STOPER SH BIAŁY 23-0950-BI
9		PASEK BUFOROWY SAMOPRZYLEPNY 10mm 10-0964
10		PASEK BUFOROWY KRÓTKI 10-0961
11		RAMIAK ŁĄCZĄCY 18 MM 23-1700##
12		RAMIAK ŁĄCZĄCY 16 MM 23-1710##



WYLICZENIE WYMIARÓW SKRZYDŁA



id				
wymiary skrzydła	2	3	4	5
Hd	=H-30mm			
Sd	$= \frac{S+35}{2}$	$= \frac{S+70}{3}$	$= \frac{S+105}{4}$	$= \frac{S+140}{5}$

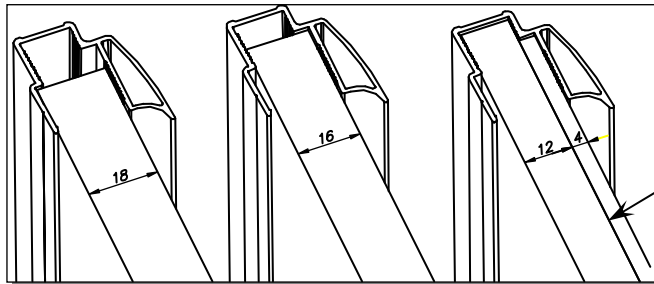
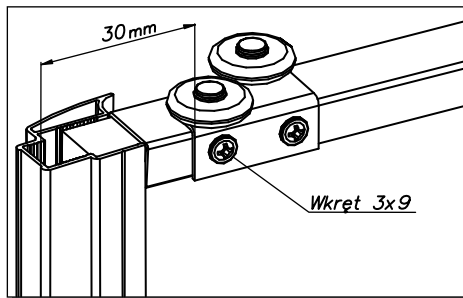
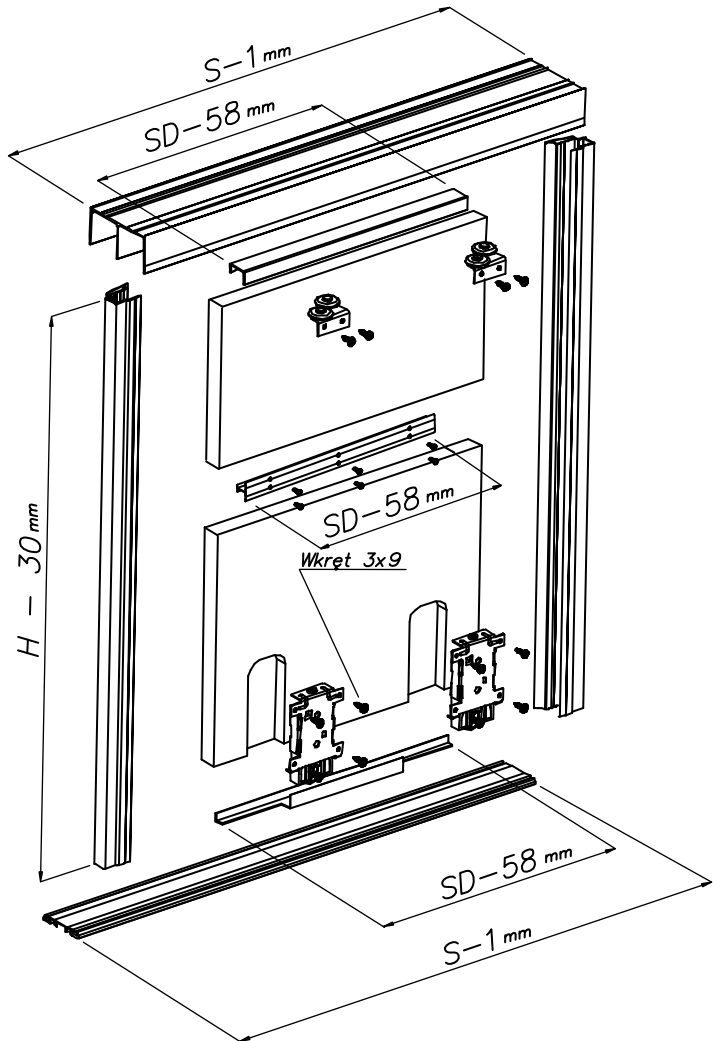
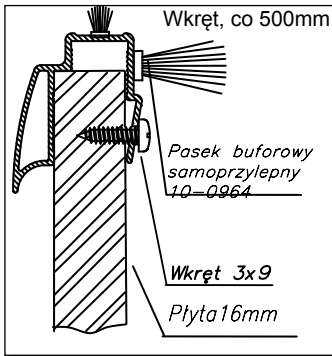
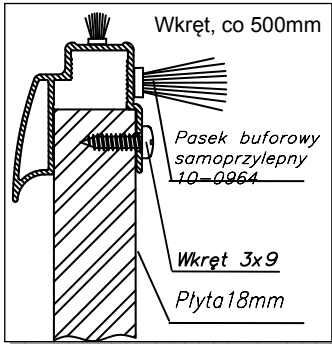
oznaczenia:

H- wysokość otworu mm,
S- szerokość otworu mm,
id- ilość skrzydeł,
Hd- wysokość skrzydła,
MAX≤ 2700 mm
Sd- szerokość skrzydła,
MAX≤ 1100 mm,
Hp- wysokość płyty,
Sp- szerokość płyty,
Hl- wysokość lustra,
Sl- szerokość lustra.

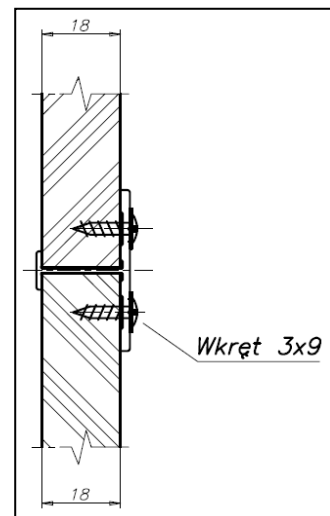
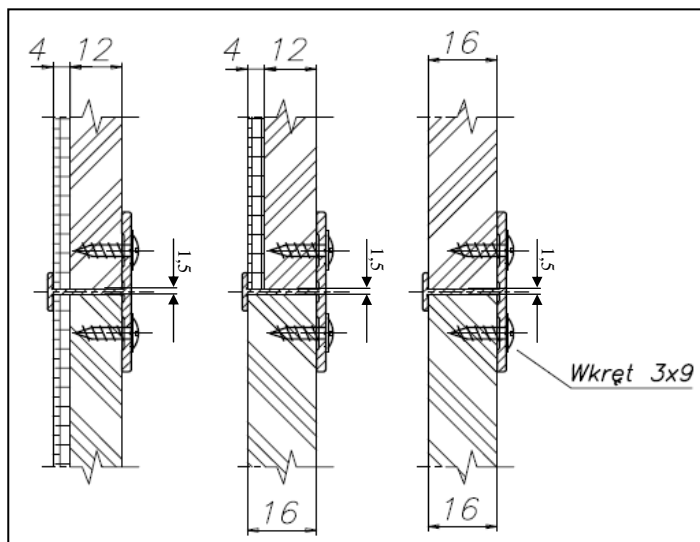
wypełnienie	Płyta 18 mm	Płyta 16 mm	Płyta 12 mm	Lustro 4mm
wymiar				
Hp	=Hd - 3 mm	=Hd - 3 mm	=Hd - 3 mm	Hl=Hp
Sp	=Sd - 29 mm	=Sd - 17 mm	=Sd - 4 mm	Sl=Sp - 14 mm



SYSTEM ZABUDOWY SZAFY LUB WNEŹI
MULTIYOHO (Nr93)

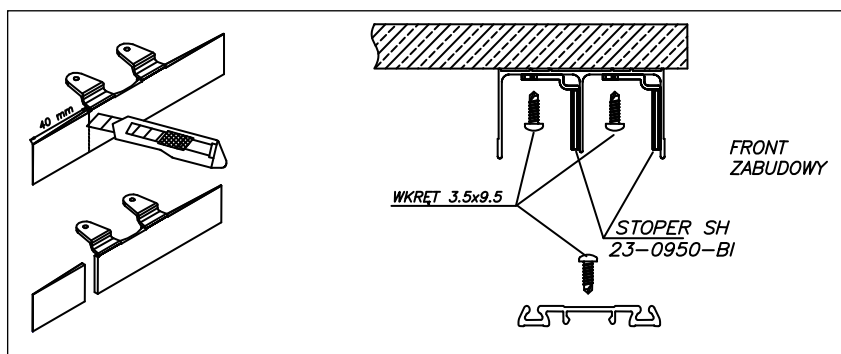
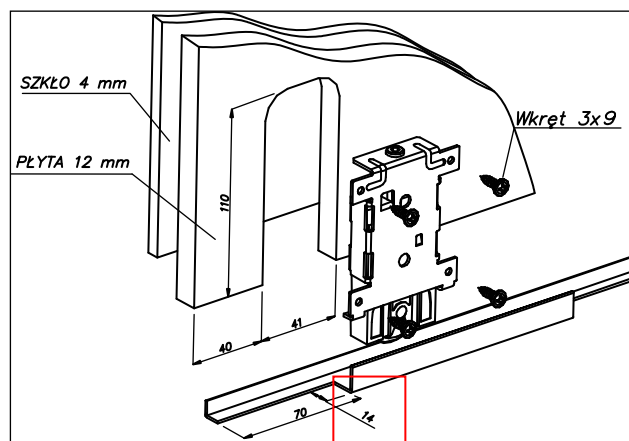
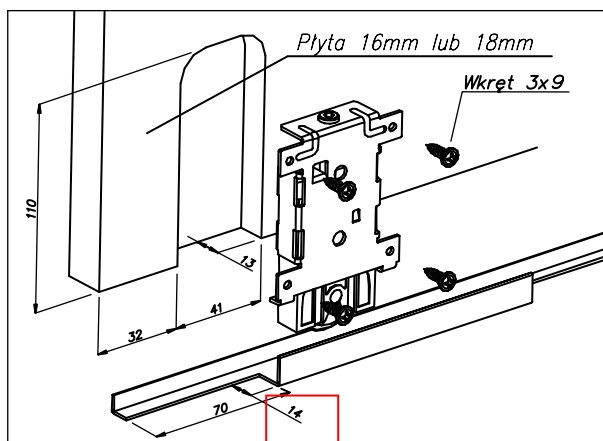


Lustro 4mm wklejane na płytę 12 mm





SYSTEM ZABUDOWY SZAFY LUB WNEKI
MULTIYOHO (Nr 93)



UWAGA:

Producent nie ponosi odpowiedzialności za wszelkie uszkodzenia systemu oraz jego wadliwe działanie, straty w mieniu oraz urazy osób i zwierząt spowodowane wykonaniem niezgodnym z „Instrukcją montażu systemu” lub użyciem elementów niezgodnych ze specyfikacją. Materiały użyte jako wypełnienie (jak płyta lub szkło) powinny posiadać konieczne certyfikaty oraz gwarancję jakości ze strony ich producenta.

Producent nie ponosi odpowiedzialności za odkształcenia profili spowodowane użyciem płyt złej jakości (złe składowanie, nieodpowiednia wilgotność)